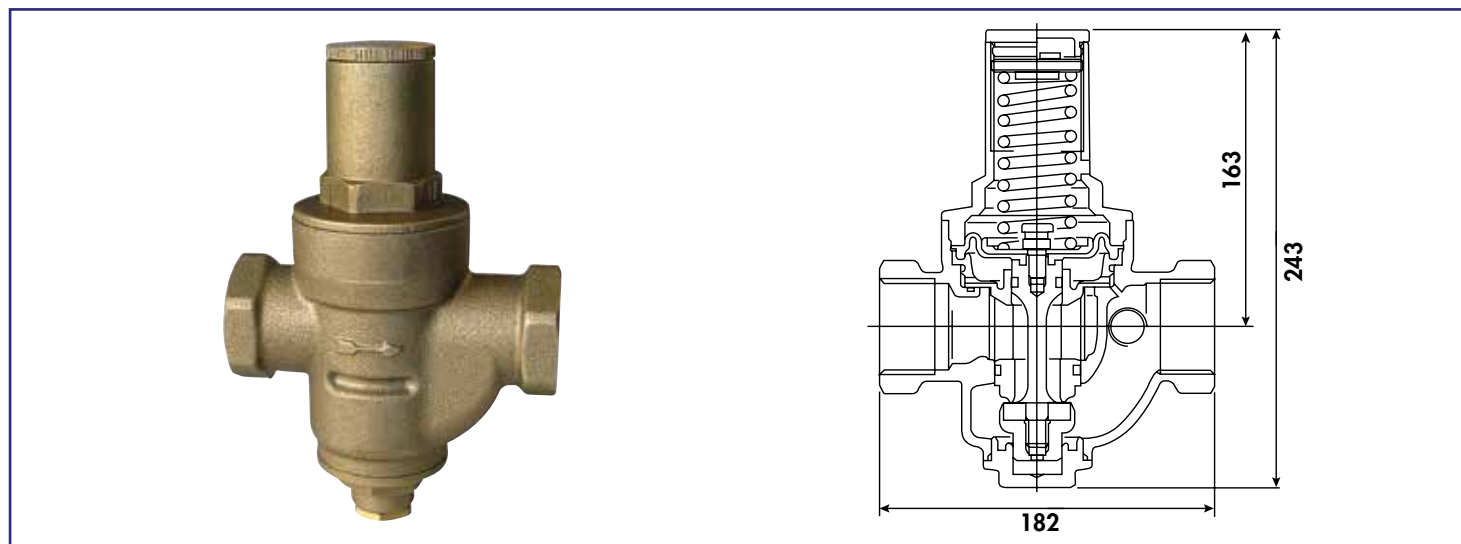


Référence : **195-40**

RÉGULATEUR DE PRESSION À MEMBRANE DOUBLE FEMELLE 1"1/2



- **PRÉ-RÉGLÉ EN USINE À 3 BARS**
- **CORPS LAITON BROSSÉ POUR UNE GRANDE RÉSISTANCE DANS LE TEMPS**
- **MONTAGE TOUTES POSITIONS**

DESCRIPTION	Régulateur de pression pour eau, air comprimé. - Grande souplesse d'utilisation et multiples combinaisons de raccordements. - Raccordement Double Femelle 1"1/2. - Plage de réglage à partir de 0,5 bar. - Normé ACS - Prise manomètre sur le côté pour contrôler la pression de sortie. - Montage toutes positions pour s'adapter à toutes les installations. - Garantie 3 ans
CARACTÉRISTIQUES	Pression d'entrée maxi : 20 bars. Réglage de pression en aval de 0,5 à 6 bars (pré-réglé à 3 bars). Double Femelle 1"1/2. Température maxi d'utilisation : 90°C ACS Prise manomètre.
APPLICATIONS	Permet de protéger vos équipements et installations en maîtrisant la pression de l'eau du réseau Permet la réduction de la consommation d'eau Utilisation : Eau et air comprimé
CONDITIONS D'UTILISATION	Corps laiton
COMPATIBILITÉ	Conforme pour un usage sur réseau d'eau potable
PRÉCAUTION D'EMPLOI	Bien respecter le sens de montage indiqué sur le corps
SPECIFICATIONS D'INSTALLATION	Permet de distribuer de l'eau dans une habitation. N'est pas adapté pour une application autre que celle décrite ci-dessus. Applications avec des produits autres que l'eau et l'air.
PRESCRIPTION DE POSE	Nettoyer et purger soigneusement les tuyauteries de tous résidus. Vérifier l'alignement des canalisations pour que le régulateur ne subisse la moindre contrainte mécanique. Poser le régulateur dans le sens de l'écoulement du fluide (sens de la flèche sur le produit). Contrôler la dureté de l'eau: si l'eau est calcaire, prévoir l'installation d'un appareil de traitement de l'eau. Le couple de serrage doit être adapté au régulateur de pression (30 N.m max). L'étanchéité doit être réalisée avec du ruban téflonné ou de la résine anaérobie. Les autres produits comme la filasse et la pâte à joint doivent être utilisés avec modération et, en tout état de cause, jamais sur une installation sanitaire.

